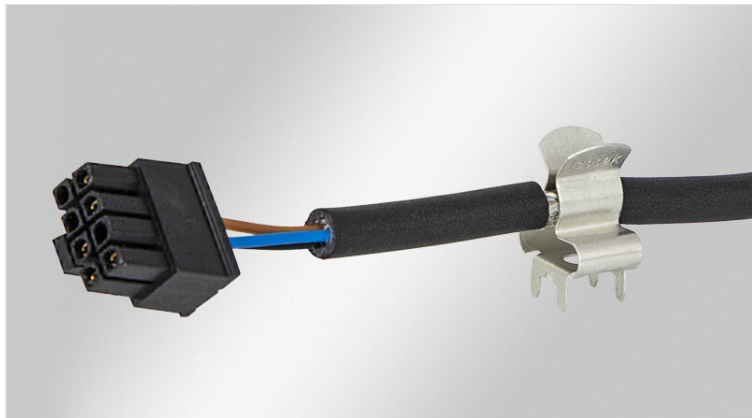


Clips de pantalla EMC para placas de circuito impreso

con pie de soldadura



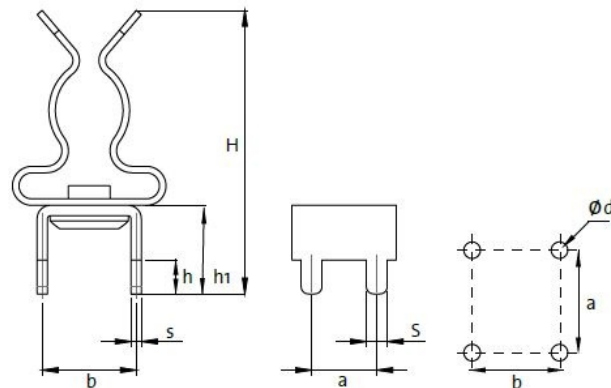
RoHS
compliant



Made in
Germany

Los clips de pantalla de cables PCB|SKL son fáciles de utilizar y eficaces en la puesta a tierra de pantallas de cable individuales.

Los PCB|SKL consisten en clips SKL, fijados en un pie de soldadura, que permite el ensamblado en placas de circuito impreso. Hay varios diseños para elegir.



Especificaciones

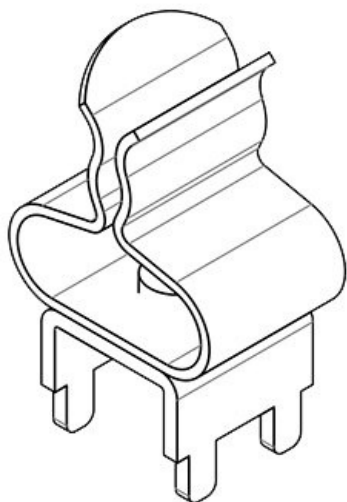
Material	Clip de pantalla: Acero muelle, con baño de zinc Pie de montaje: Latón estañado
Opciones de montaje	Soldadura

Ventajas y beneficios

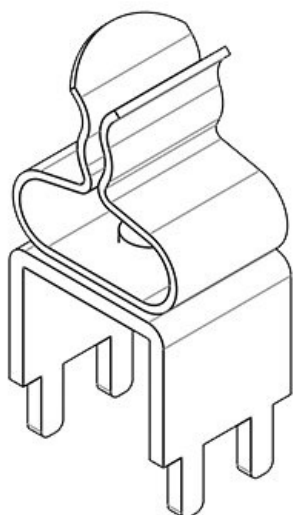
- El diseño del resorte no requiere ningún ajuste y mantiene contacto permanente con la pantalla del cable
- Gran zona de contacto

Tipos y tamaños de productos

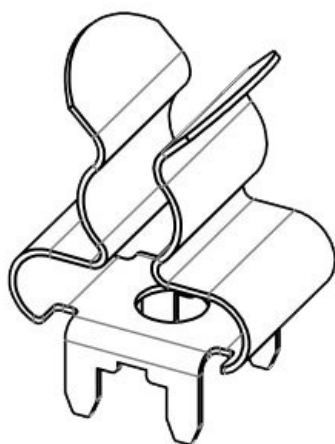
PCB-4-V-6.8|SKL 1.5-3



Ref.	36650.1	Largo	8 mm
EAN	4251269303128	Ancho	11,8 mm
		Altura	20 mm
Unidad de embalaje	10	Altura de montaje	13,2 mm
Número de clips EMC	1	Grosor s	1 mm
Para número máximo de cables	1	Altura H del pie soldado	6,8 mm
		Pin S	1,6 mm
		Pin h	2,6 mm
Diámetro mínimo de pantalla	1,5 mm	Cuadrícula a x b	5 x 7.2 mm
Diámetro máximo de pantalla	3 mm	Tamaño del agujero	1.8

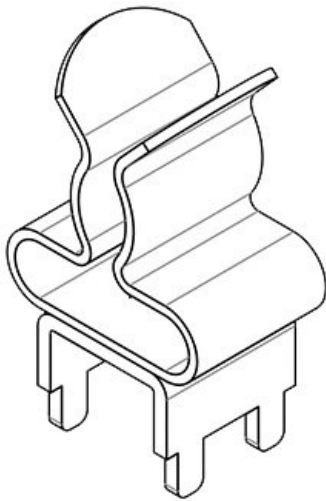


Ref.	36656.1	Largo	9,2 mm
EAN	4251269303159	Ancho	11,8 mm
		Altura	25 mm
Unidad de embalaje	10	Altura de montaje	21 mm
Número de clips EMC	1	Grosor s	1 mm
Para número máximo de cables	1	Altura H del pie soldado	12,5 mm
Diámetro mínimo de pantalla	1,5 mm	Pin S	1,6 mm
Diámetro máximo de pantalla	3 mm	Pin h	4 mm
		Cuadrícula a x b	5 x 10.1 mm
		Tamaño del agujero	1.8

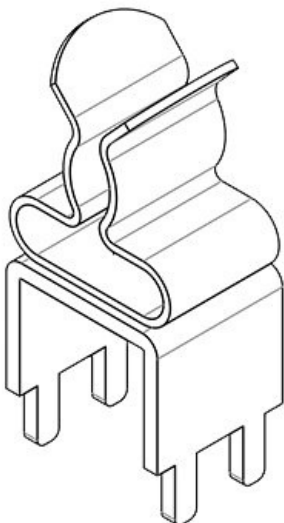


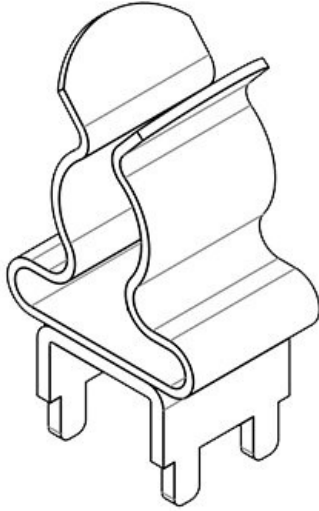
Ref.	36653.1	Largo	8 mm
EAN	4251269319273	Ancho	11,8 mm
		Altura	17,5 mm
Unidad de embalaje	25	Altura de montaje	14,9 mm
Número de clips EMC	1	Altura H del pie soldado	4,4 mm
Para número máximo de cables	1	Pin S	1,6 mm
Diámetro mínimo de pantalla	3 mm	Pin h	2,6 mm
Diámetro máximo de pantalla	6 mm	Cuadrícula a x b	5 x 7.2 mm
		Tamaño del agujero	1.8

Ref.	36650.2	Largo	8 mm
EAN	4251269303	Ancho	11,8 mm
	135	Altura	20 mm
Unidad de embalaje	10	Altura de montaje	13,2 mm
Número de clips EMC	1	Grosor s	1 mm
Para número máximo de cables	1	Altura H del pie soldado	6,8 mm
		Pin S	1,6 mm
		Pin h	2,6 mm
Diámetro mínimo de pantalla	3 mm	Cuadrícula a x b	5 x 7.2 mm
Diámetro máximo de pantalla	6 mm	Tamaño del agujero	1.8

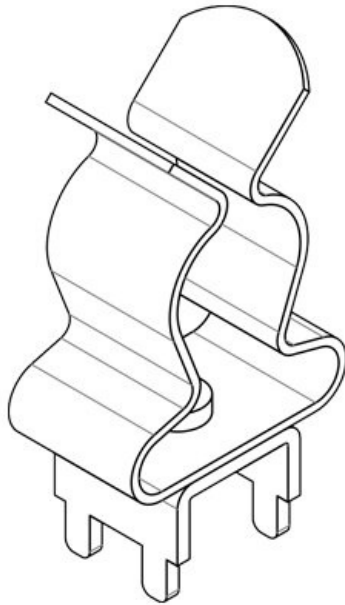


Ref.	36656.2	Largo	9,2 mm
EAN	4251269303	Ancho	11,8 mm
	166	Altura	25 mm
Unidad de embalaje	10	Altura de montaje	21 mm
Número de clips EMC	1	Grosor s	1 mm
Para número máximo de cables	1	Altura H del pie soldado	12,5 mm
		Pin S	1,6 mm
		Pin h	4 mm
Diámetro mínimo de pantalla	3 mm	Cuadrícula a x b	5 x 10.1 mm
Diámetro máximo de pantalla	6 mm	Tamaño del agujero	1.8



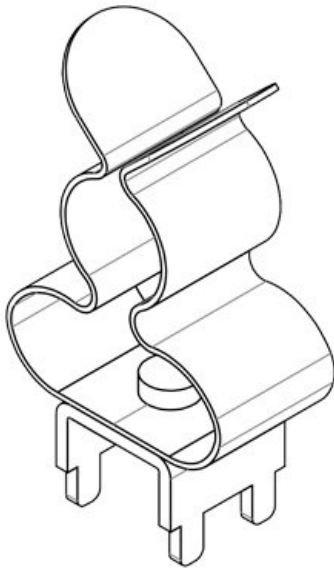


Ref.	36650.3	Largo	8 mm
EAN	4251269303	Ancho	11,8 mm
	142	Altura	22 mm
Unidad de embalaje	10	Altura de montaje	15,2 mm
Número de clips EMC	1	Altura H del pie soldado	6,8 mm
Para número máximo de cables	1	Pin S	1,6 mm
Diámetro mínimo de pantalla	6 mm	Pin h	2,6 mm
Diámetro máximo de pantalla	8 mm	Cuadrícula a x b	5 x 7.2 mm
		Tamaño del agujero	1.8



Ref.	36650.4	Largo	8 mm
EAN	4251269334	Ancho	11,8 mm
	283	Altura	27 mm
Unidad de embalaje	10	Altura de montaje	20,2 mm
Número de clips EMC	1	Altura H del pie soldado	6,8 mm
Para número máximo de cables	1	Pin S	1,6 mm
Diámetro mínimo de pantalla	8 mm	Pin h	2,6 mm
Diámetro máximo de pantalla	11 mm	Cuadrícula a x b	5 x 7.2 mm
		Tamaño del agujero	1.8

Ref.	37306	Largo	8 mm
EAN	4251269333	Ancho	11,8 mm
	279	Altura	27 mm
Unidad de embalaje	10	Altura de montaje	20,2 mm
Número de clips EMC	1	Altura H del pie soldado	6,8 mm
Para número máximo de cables	1	Pin S	1,6 mm
		Pin h	2,6 mm
		Cuadrícula a × b	5 x 7.2 mm
Diámetro mínimo de pantalla	3 mm	Tamaño del agujero	1.8
Diámetro máximo de pantalla	12 mm		



Ref.	36656.3	Largo	9,2 mm
EAN	4251269303	Ancho	11,8 mm
	173	Altura	27 mm
Unidad de embalaje	10	Altura de montaje	23 mm
Número de clips EMC	1	Grosor s	1 mm
Para número máximo de cables	1	Altura H del pie soldado	12,5 mm
		Pin S	1,6 mm
		Pin h	4 mm
Diámetro mínimo de pantalla	6 mm	Cuadrícula a × b	5 x 10.1 mm
Diámetro máximo de pantalla	8 mm	Tamaño del agujero	1.8

